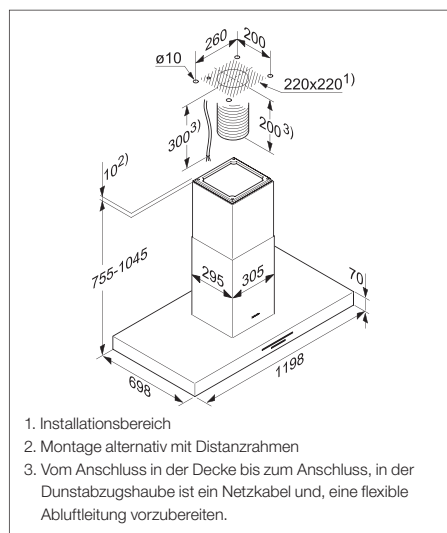


Insel-Dunstabzugshauben

Produktübersicht Edelstahl DA 4248 VD Puristic Varia Abluftbetrieb



Typ-/Verkaufsbezeichnung	DA 4248 VD Puristic Varia
Bauform und Betriebsarten	
Wand-/Insel-Dunstabzugshaube/Deckengebläse	-/●/-
Individuelle Anpassungen auf Kundenwunsch möglich	●
Abluftbetrieb/Umluftbetrieb/Externer Betrieb	●/-/-
Bedienkomfort	
Tipptasten/Touchbedienung auf Glas	●/-
Anzahl spülmaschinengeeign. EDST-Metallfettfilter (10-lagig)	6
CleanCover	●
Silence-Paket/Sicherheitsausschaltung/Nachlaufzeit 5 o. 15 Min.	●/●/●
Fettfilter-/Aktivkohlefilter-Sättigungsanzeige programmierbar	●/-
Hood in Motion	●
Hausgeräte-Vernetzung	
Automatikfunktion Con@ctivity 2.0/Con@ctivity 3.0	-/●
Miele@home/MobileControl/ShopConn@ct	●/●/●
Effizienz und Nachhaltigkeit¹⁾	
Energieeffizienzklasse (A+++ - D)/Klasse für den Fettabscheidungsgrad	A+/A
Jährlicher Energieverbrauch in kWh/Jahr	30,8
LED-Beleuchtung	
Anzahl x Watt/Beleuchtungsstärke in Lx/Farbtemperatur in K	4 x 3 W/600/3.500
Ambiente-Beleuchtung weiß/farbig	-/-
Luftleistung bei maximalem Abluftquerschnitt²⁾	
Abluft (nicht bei externer Variante)	
In Betriebsstufe 3: Luftleistung (m³/h)	420
Schalleistung (dB(A) re1pW)/Schalldruck (dB(A) re20µPa)	58/43
In Boosterstufe: Luftleistung (m³/h)	675
Schalleistung (dB(A) re1pW)/Schalldruck (dB(A) re20µPa)	70/55
Technische Daten	
Gesamthaubenhöhe Abluft und Extern in mm/Umluft in mm	755 - 1.045/-
Maße Haubenkörper in mm (B x H x T)	1.198 x 70 x 698
Mindestabstand über Elektro-/Gaskochfeldern ³⁾ in mm	450/650
Gesamtanschlusswert in kW/Spannung in V/Absicherung in A	0,29/230/10
Montagehinweise	
Abluftanschluss oben/hinten/seitlich	●/-/-
Durchmesser des Abluftstutzens in mm	150
Teleskopierbarer Kamin/Teleskopierbares Wandhalteblech	●/-
Kombi. mit WLAN-fähigem Miele Kochfeld erforderlich/empfohlen	-/●
Mitgeliefertes Zubehör	
Fernbedienung/Stick für Con@ctivity 2.0 für KM	-/-
Rückstauklappe/Reduzierstutzen 150 auf 125 mm Ø	●/-
Unverbindliche Preisempfehlung in EUR inkl. MwSt.	
Edelstahl	M.-Nr. 10767370 ⁴⁾
Nachkaufbares Zubehör	
Schalldämpfer DASD 150/Mauerkasten DMK 150-1	
Steuermodul DSM 406	



¹⁾ Energy-Labeldaten zur Kombination von Dunstabzugshauben mit unterschiedlichen Externen Gebläsen sind im Bedarfsfall anzufordern.

²⁾ Normen für Luftleistung: EN 61591

Schalleistung: EN 60704-3

Schalldruck: EN 60704-2-13

³⁾ Mehrflämmige Gaskochstelle mit maximal 12,6 kW Gesamtleistung bei der kein Brenner mehr als 4,5 kW besitzt.

⁴⁾ für EXTERNE Varianten abweichende Materialnummer